

IN8853 **B** **BF** **A** 80W

PRODUCTO ACTIVO

CONSTRULITA
EL SENTIDO DE LA LUZ

Luminario suspendido de Led color blanco para iluminacion industrial de bodegas y areas de trabajo continuo, bodegas con grado alimenticio. 80W 5000K

ARTIC

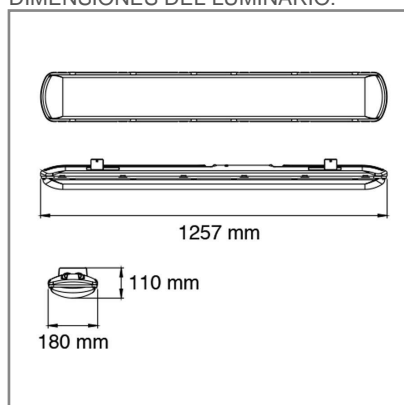
ACCESORIO



Material cuerpo	Acero Formado
Material difusor	Policarbonato
Instalación de producto	Suspender
IP	66
Color	Blanco
Garantía	5 años
Peso	5kg
Consumo total	80W
Flujo de salida	7600lm



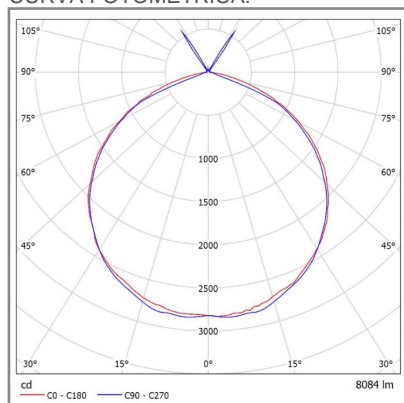
DIMENSIONES DEL LUMINARIO:



FUENTE LUMINOSA

Tecnología	LED
Vida promedio	25,000 h
Tipo de vida	L70
IRC	70 Ra
Temperatura de color	5000 K
Ángulo de apertura	120 °

CURVA FOTOMÉTRICA:



SISTEMA ELÉCTRICO Y CONTROL

Equipo	Driver electrónico multivoltaje
Frecuencia de operación	60 Hz
Factor de potencia	> 90
Corriente de entrada	0,554 - 0,263 A
Temperatura de operación	-20 a 40 °C
Distorsiones armónicas (THD)	< 10 %
Control de atenuación	Si
Método de control	0 - 10 V
Atenuación mínima	20 %
Voltaje de entrada	127 - 277 Vca

www.construlitalighting.com