

**LT12069N**

TESTA II

**CARACTERÍSTICA**

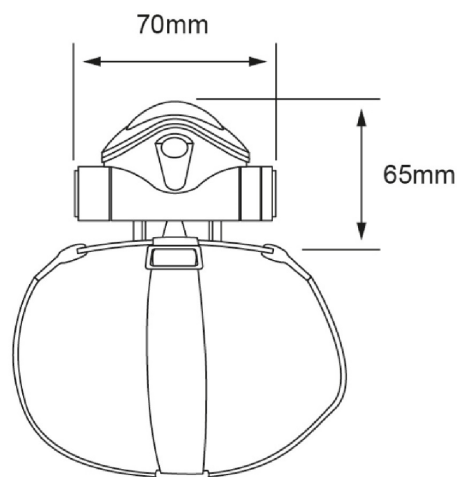
Modelo (s)	LT12069N
Aplicación	Portatil
Material de la carcasa	ABS
Terminado	Negro
Tipo de lámpara	Integrado LED 3 W

**PARÁMETROS ELÉCTRICOS**

Tensión nominal [V~]	4.5 VCD
Consumo de potencia [W]	3 W
Consumo de corriente [A]	0.67 A
Flujo luminoso [lm]	60 lumens
Temperatura de color [K]	6 500 K
Color de luz	Luz de día
Temperatura de operación	-20 - 60 °C

**BENEFICIOS**

Horas de vida [h]	30000 hr
Atenuable	SI
Garantía	1 año



**Observaciones**

distancia 15M

Lada sin costo 01 800 777 LITE



**1**

**AÑO DE GARANTÍA**

*Iluminación Especializada de Occidente S.A. de C.V*

*Av. Dr. Angel Leño No.401, Nave 2 B, Fracc. Los Robles C.P. 45134 Zapopan Jal. México*