

LT8075N

TESTA

CARACTERÍSTICA

Modelo (s)	LT8075N
Aplicación	Portatil
Material de la carcasa	ABS
Terminado	Negro
Índice de protección [IP]	20
Tipo de lámpara	Integrado LED 1 W

PARÁMETROS ELÉCTRICOS

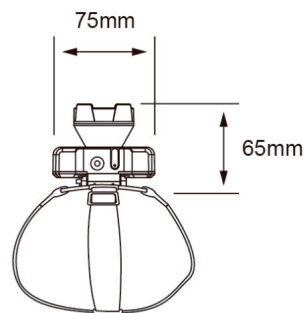
Tensión nominal [V~]	5 VCD
Consumo de potencia [W]	1 W
Consumo de corriente [A]	0.2 A
Flujo luminoso [lm]	80 lumens
Temperatura de color [K]	6 500 K
Color de luz	Luz de día
IRC	70
Temperatura de operación	0 - 50 °C

BENEFICIOS

Horas de vida [h]	10000 hr
Atenuable	NO
Garantía	1 año



NPI-19
LT8075N



Observaciones

distancia 60M

1

AÑO DE GARANTÍA

Lada sin costo 01 800 777 LITE



Iluminación Especializada de Occidente S.A. de C.V

Av. Dr. Angel Leño No.401, Nave 2 B, Fracc. Los Robles C.P. 45134 Zapopan Jal. México