

**PAN-LED/60/40/S**

DOMUS III

**CARACTERÍSTICA**

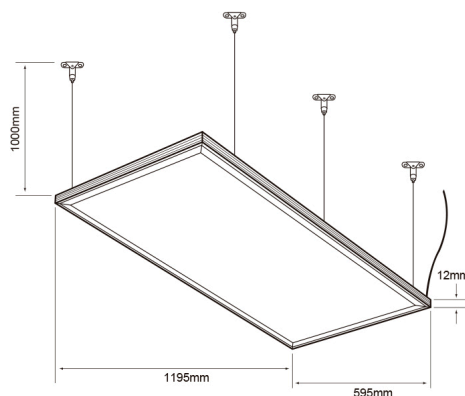
Modelo (s)	PAN-LED_60_40_S
Aplicación	Suspendido / Empotrado
Material de la carcasa	Aluminio
Terminado	Satinado

**PARÁMETROS ELÉCTRICOS**

Tensión nominal [V~]	100 - 240 V
Consumo de potencia [W]	60 W
Frecuencia nominal [Hz]	50 Hz/60 Hz
Consumo de corriente	0.25 - 0.6 A
Factor de potencia [f.	0.9
Flujo luminoso [lm]	5400 lm
Temperatura de color	4 000 K
Color de luz	Luz neutra
IRC	80
Temperatura de	0 - 40° C

**BENEFICIOS**

Horas de vida [h]	25000 h
Garantía	5 años
Certificación	NOM-003



Observaciones

Empty box for observations.



Lada sin costo 01 800 777 LITE



Iluminación Especializada de Occidente S.A. de C.V

Av. Dr. Angel Lea y 1/2 No.401, Nave 2 B, Fracc. Los Robles C.P. 45134 Zapopan Jal. México