

**TLLED-402/7W/30B**

FUJIAN

**CARACTERÍSTICA**

Modelo (s)	TLLED-402_7W_30B
Aplicación	Sobreponer Muro
Material de la carcasa	Aluminio
Terminado	Blanco

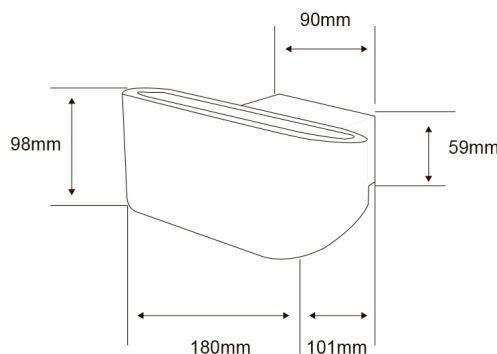
**PARÁMETROS ELÉCTRICOS**

Tensión nominal [V~]	100 - 240 V
Consumo de potencia [W]	7 W
Frecuencia nominal [Hz]	50 Hz/60 Hz
Consumo de corriente	0.07 A - 0.03 A
Factor de potencia [f.	0.5
Flujo luminoso [lm]	450 lm
Temperatura de color	3 000 K
Color de luz	Luz cálida brillante
IRC	80
Temperatura de	0 / 40° C

**BENEFICIOS**

Horas de vida [h]	25000 h
Atenuable	NO
Garantía	5 años
Certificación	NOM-003

Textura Luz



**Observaciones**

Este dispositivo no es compatible con sensores IR, sensores de proximidad ni equipos con fotocelda



Lada sin costo 01 800 777 LITE



Iluminación Especializada de Occidente S.A. de C.V

Av. Dr. Angel Leaño No.401, Nave 2 B, Fracc. Los Robles C.P. 45134 Zapopan Jal. México