

FTL-7355_CF

SIENA

CARACTERÍSTICA

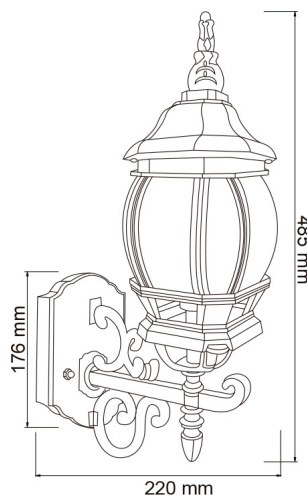
Modelo (s)	FTL-7355_CF
Nombre comercial	SIENA
Aplicación	Muro
Material de la carcasa	Aluminio
Terminado	Café
Distribución de luz	E27

PARÁMETROS ELÉCTRICOS

Tensión Nominal [V~]	100 - 240 V ~
Consumo de potencia [W]	26 W
Frecuencia Nominal [Hz]	50 Hz/60 Hz
Consumo de corriente [A]	0.26 - 0.1 A
Temperatura de operación	0 - 40 °C

BENEFICIOS

Garantía	1 año
----------	-------



Observaciones

Lámpara sugerida fluorescente 26 W, Este luminario puede ser utilizado en exterior, pero debe de estar siempre en un lugar bajo techo

1

AÑO DE GARANTÍA

Lada sin costo 01 800 777 LITE



Iluminación Especializada de Occidente S.A. de C.V

Av. Dr. Angel Leaño No.401, Nave 2 B, Fracc. Los Robles C.P. 45134 Zapopan Jal. México