

## H-1130\_S

TIRANA

### CARACTERÍSTICA

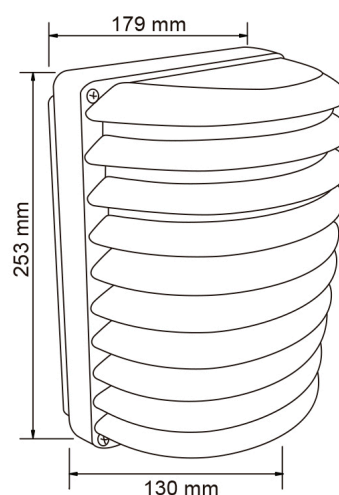
Modelo (s)	H-1130_S
Nombre comercial	TIRANA
Aplicación	Muro
Material de la carcasa	Aluminio
Terminado	Satinado
Distribución de luz	E27

### PARÁMETROS ELÉCTRICOS

Tensión Nominal [V~]	100 - 240 V ~
Consumo de potencia [W]	15 W
Frecuencia Nominal [Hz]	50 Hz/60 Hz
Consumo de corriente [A]	0.15 - 0.06 A
Temperatura de operación	0 - 40 °C

### BENEFICIOS

Garantía	1 año
----------	-------



### Observaciones

Lámpara sugerida fluorescente 15 W, Este luminario puede ser utilizado en exterior, pero debe de estar siempre en un lugar bajo techo

1

**AÑO DE GARANTÍA**

Lada sin costo 01 800 777 LITE



*Iluminación Especializada de Occidente S.A. de C.V*

*Av. Dr. Angel Leaño No.401, Nave 2 B, Fracc. Los Robles C.P. 45134 Zapopan Jal. México*