

LEDM-001_30

MAJORIS

CARACTERÍSTICA

Modelo (s)	LEDM-001_30
Tipo de bulbo	No definido
Material de la carcasa	Polycarbonato
IRC	80
Distribución de luz	E27

PARÁMETROS ELÉCTRICOS

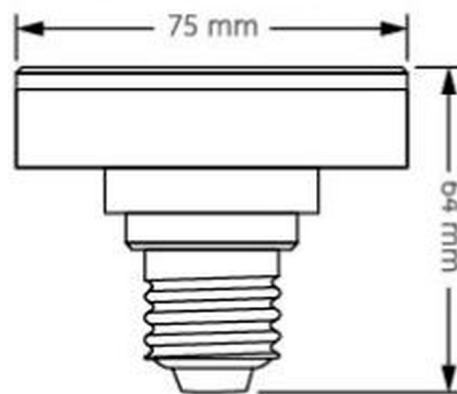
Tensión nominal [V~]	100 - 240 V ~
Consumo de potencia [W]	9 W
Consumo de corriente [A]	0.09 - 0.04 A
Factor de potencia [f.p.]	0.5
Flujo luminoso [lm]	700 lumens
Temperatura de color [K]	3 000 K
Color de luz	Luz suave cálida
Temperatura de operación	-10 - 40 °C

BENEFICIOS

Horas de vida [h]	20000 hr
Atenuable	NO
Garantía	5 años
Certificación	NOM-030



Dimensiones



Observaciones

"No usar con atenuadores de luz"



Lada sin costo 01 800 777 LITE



Iluminación Especializada de Occidente S.A. de C.V

Av. Dr. Angel Leaño No.401, Nave 2 B, Fracc. Los Robles C.P. 45134 Zapopan Jal. México