

YS-L_N

CARACTERÍSTICA

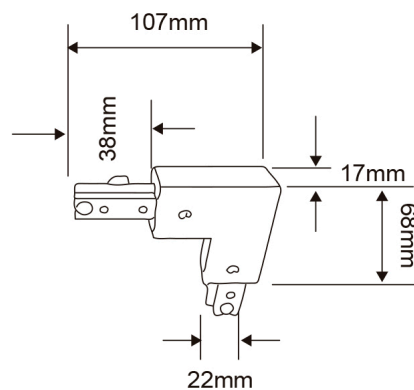
Modelo (s)	YS-L_N
Aplicación	Spot Riel/ Accesorio
Material de la carcasa	Plástico
Terminado	Negro

PARÁMETROS ELÉCTRICOS

Tensión Nominal [V~]	100 - 240 V ~
Frecuencia Nominal [Hz]	50 Hz/60 Hz
Consumo de corriente [A]	A
Temperatura de operación	0 - 40 °C

BENEFICIOS

Garantía	1 año
----------	-------



Observaciones

1 AÑO DE GARANTÍA

Lada sin costo 01 800 777 LITE



Iluminación Especializada de Occidente S.A. de C.V

Av. Dr. Angel Leaño No.401, Nave 2 B, Fracc. Los Robles C.P. 45134 Zapopan Jal. México