

**YSN-367L\_S**

BELLAGIO I

**CARACTERÍSTICA**

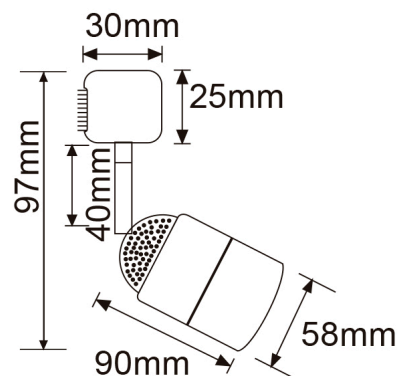
Modelo (s)	YSN-367L_S
Nombre comercial	BELLAGIO I
Aplicación	Techo
Material de la carcasa	Aleación de Zinc
Terminado	Satinado
Distribución de luz	GU10

**PARÁMETROS ELÉCTRICOS**

Tensión Nominal [V~]	100 - 240 V ~
Consumo de potencia [W]	50 W
Frecuencia Nominal [Hz]	50 Hz/60 Hz
Consumo de corriente [A]	0.5 - 0.21 A
Temperatura de operación	0 - 40 °C

**BENEFICIOS**

Garantía	1 año
----------	-------



**Observaciones**

Lámpara sugerida halógeno de 50 W

**1**

**AÑO DE GARANTÍA**

Lada sin costo 01 800 777 LITE



Iluminación Especializada de Occidente S.A. de C.V

Av. Dr. Angel Leaño No.401, Nave 2 B, Fracc. Los Robles C.P. 45134 Zapopan Jal. México